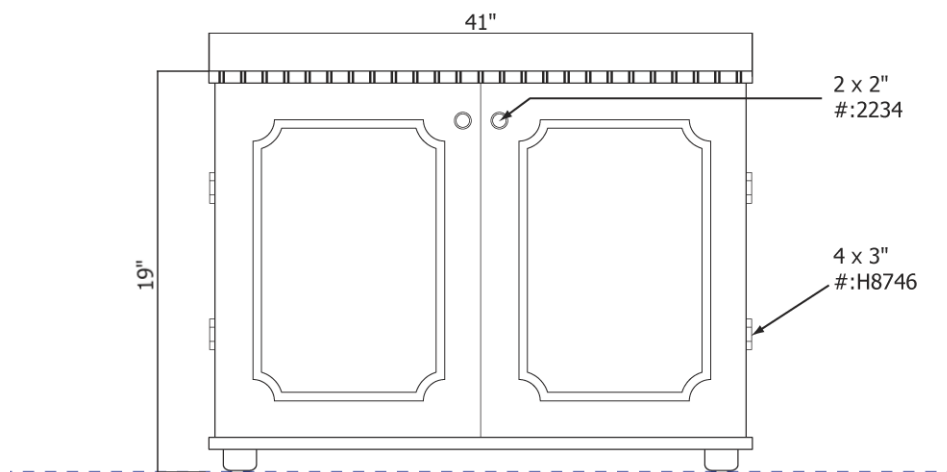


Maßlinien und Beschriftungen

Willkommen bei Corel DESIGNER®, dem umfassenden vektorbasierten Zeichenprogramm zur Erstellung technischer Grafiken.

In diesem Tutorial verpassen Sie der Zeichnung eines Schrankes den letzten Schliff, Sie verwenden Bemaßungslinien zur Breiten- und Höhenangabe des Schrankes und Sie fügen Beschriftungen mit Informationen zur benötigten Hardware hinzu. Die folgende Illustration zeigt, wie Ihre fertige Zeichnung aussieht.



Lernziele

In diesem Tutorial lernen Sie Folgendes:

- Objekte mit dem Andockfenster **Änderungen** präzise verschieben
- Objekte mit Konturen versehen
- Objekte kopieren und genau anordnen
- Die Ecken von Objekten durch Auskehlen aufwerten
- Bemaßungslinien zeichnen und anpassen
- Beschriftungen hinzufügen

Öffnen der Zeichnung

Öffnen Sie die Zeichnung eines Schrankes, um mit dem Tutorial zu beginnen.


So öffnen Sie die Zeichnung

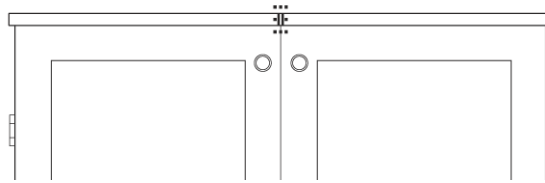
- 1 Klicken Sie auf **Datei ▶ Öffnen**.
- 2 Öffnen Sie die Datei **cabinet.des**, die Sie zuvor heruntergeladen haben.

Hinzufügen von Einbuchtungen am oberen Rand des Schrankes

Mithilfe des Andockfensters **Änderungen** verschieben Sie Kopien der beiden kleinen Linien in die Mitte des oberen Rechtecks. Dadurch erscheint der Schrank eingerückt.

So verschieben Sie Kopien der gruppierten Linien

- 1 Klicken Sie mit dem Hilfsmittel **Auswahl**  auf die gruppierten Linien in der Mitte des oberen Rechtecks.

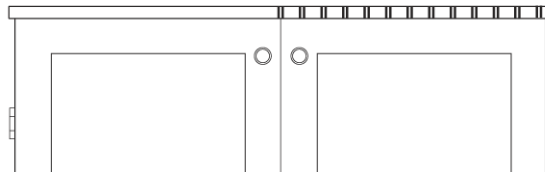


- 2 Klicken Sie auf **Objekt ▶ Änderungen ▶ Position**.

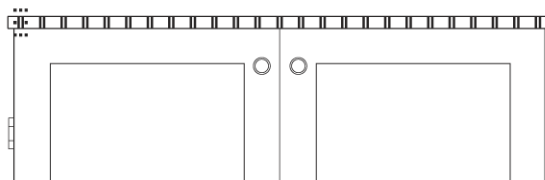
Im Andockfenster **Änderungen** wird die Seite **Position** angezeigt. Dann verschieben Sie 12 Kopien der gruppierten Linien um ca. 0,64 cm, um die rechte Hälfte des Rechtecks zu füllen.

- 3 Geben Sie auf der Seite **Position** in das erste Feld den Wert **0,25** ein, um die Objekte horizontal zu verschieben.
- 4 Geben Sie in das Feld **Kopien** den Wert **12** ein.
- 5 Klicken Sie auf **Zuweisen**.

Das obere Rechteck sollte wie folgt aussehen:



- 6 Wählen Sie die mittleren Linien erneut aus, um die linke Seite des oberen Randes mit gruppierten Linien zu füllen.
- 7 Geben Sie auf der Seite **Position** des Andockfensters **Änderungen** in das erste Feld den Wert **-0,25** ein. Geben Sie das Minuszeichen über die Taste für den Bindestrich auf der Tastatur ein. Durch den negativen Wert werden die Kopien der ausgewählten Linien nach links verschoben.
- 8 Vergewissern Sie sich, dass im Feld **Kopien** immer noch der Wert **12** angezeigt wird, und klicken Sie auf **Zuweisen**.





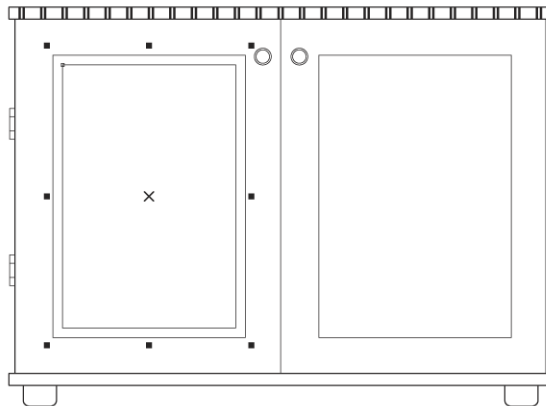
Fertigstellen der Schranktüren

Als Nächstes weisen Sie einen Kontureffekt zu, um der linken Schranktür eine Zierleiste hinzuzufügen. Anschließend kehlen Sie die Ecken der Zierleiste aus. Das Auskehlen erzeugt eine abgerundete und nach innen gewölbte Ecke (Hohlkehle).



Wenn Sie mit der linken Tür fertig sind, kopieren Sie die Zierleiste auf die rechte Tür und bringen sie mithilfe der Anziehungsfunktion präzise an. Anziehung ist der Vorgang, bei dem der Mauszeiger von einem Einrastpunkt angezogen wird. Weitere Informationen zur Anziehungsfunktion finden Sie im Tutorial „Zeichnen mit Präzision“.

So wenden Sie auf das innere Rechteck einen Kontureffekt an

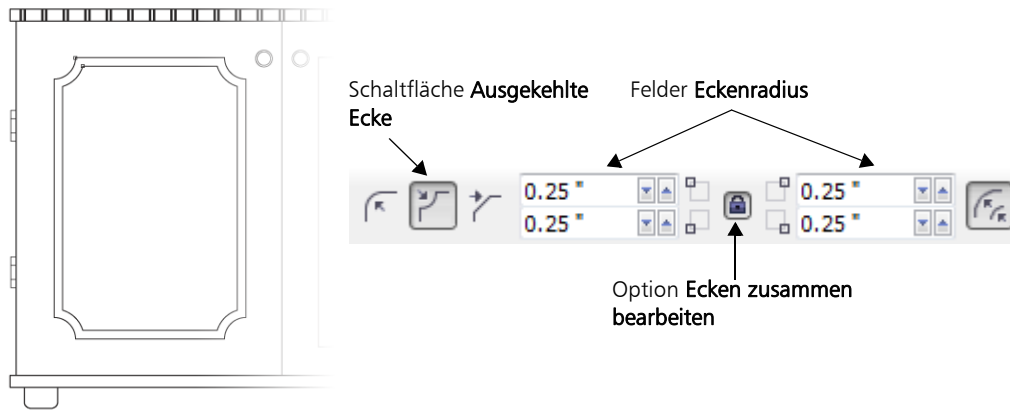
- 1 Wählen Sie mit dem Hilfsmittel **Auswahl**  das innere Rechteck der linken Tür aus.
- 2 Klicken Sie auf **Effekte ▶ Kontur**.
- 3 Klicken Sie im Andockfenster **Kontur** auf die Schaltfläche **Innenkontur** .
- Wenn Sie auf die Schaltfläche **Innenkontur** klicken, können Sie dem Inneren des Rechtecks einen Kontureffekt zuweisen.
- 4 Geben Sie im Eingabefeld **Konturabstand** den Wert **0,1** ein.
- 5 Geben Sie im Feld **Konturschritte** den Wert **1** ein, um eine einzelne Konturlinie hinzuzufügen.
- 6 Klicken Sie auf **Zuweisen**.




So kehlen Sie das konturierte Rechteck aus

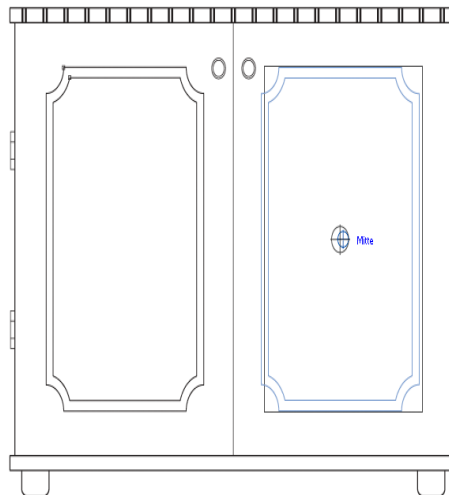
- 1 Klicken Sie mit dem Hilfsmittel **Auswahl**  auf die Außenkante des konturierten Rechtecks.
- 2 Klicken Sie in der Eigenschaftsleiste auf die Schaltfläche **Ausgekehrte Ecke** .
- 3 Geben Sie in einem der Felder **Eckenradius** den Wert **0,25** ein.
- 4 Drücken Sie die **Eingabetaste**.

Wenn die Option **Ecken zusammen bearbeiten** aktiviert ist, wird der Wert, der in ein Feld für den Eckenradius eingegeben wird, automatisch für alle Ecken des Rechtecks angewendet.




So kopieren Sie die Zierleiste auf die rechte Tür

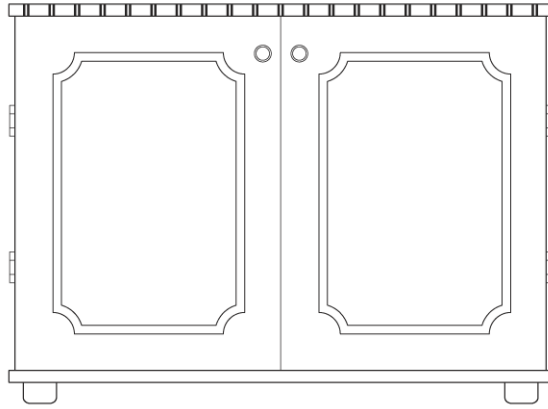
- 1 Wählen Sie das Hilfsmittel **Auswahl**  aus und klicken Sie mit der rechten Maustaste auf das Zierelement, verschieben Sie es in die Mitte des inneren Rechtecks der rechten Tür und lassen Sie den Mauszeiger los, wenn der mittlere Einrastpunkt angezeigt wird. Klicken Sie im daraufhin angezeigten Menü auf **Hierher kopieren**.



Sie haben nun die Zierleiste auf den oberen Rand des inneren Rechtecks der rechten Tür kopiert.

- 2 Klicken Sie mit dem Hilfsmittel **Auswahl**  auf eine der Ecken des inneren Rechtecks, die hinter der Zierleiste angezeigt werden und klicken Sie auf **Löschen**, um das Rechteck zu löschen.

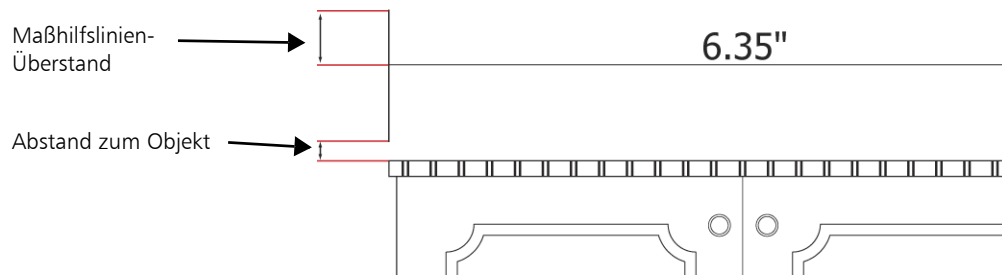
Auf beiden Schranktüren befindet sich jetzt dieselbe Zierleiste. Mit Hilfe der Anziehungsfunktion haben Sie die Kopie der Zierleiste in der Mitte der rechten Tür angebracht.






Hinzufügen von Bemaßungslinien

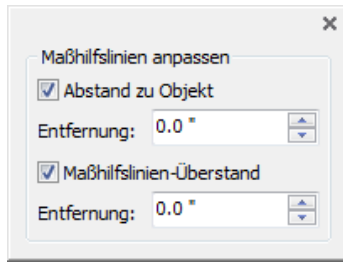
Als Nächstes fügen Sie Ihrer Zeichnung Bemaßungslinien hinzu. Mit dem Hilfsmittel **Parallele Bemaßung** werden Schrankhöhe und -breite festgelegt. Vor dem Zeichnen der Bemaßungslinien müssen Sie die Standardeinstellungen des Hilfsmittels **Parallele Bemaßung** ändern. Standardmäßig sind die Bemaßungslinien dynamisch und ändern sich, wenn Sie die Größe des zu bemessenden Objektes ändern. Da diese Zeichnung jedoch nicht maßstabsgerecht ist, müssen Sie die dynamische Bemaßung ausschalten.


Durch Angabe des Abstandes zum Objekt und der Länge des Maßhilfslinien-Überstandes passen Sie die Maßhilfslinien an, auf denen die Bemaßungslinien basieren.



So ändern Sie die Standardeinstellungen des Hilfsmittels „Parallele Bemaßung“

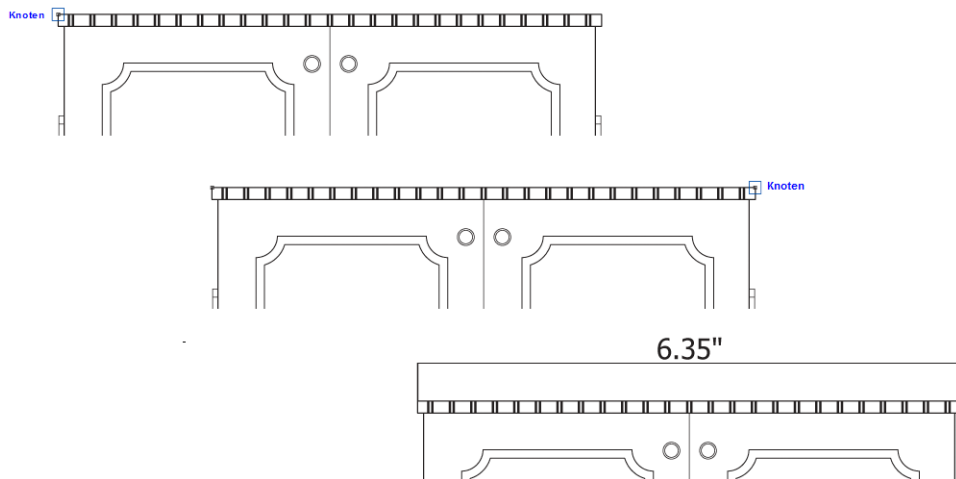
- 1 Klicken Sie in der Hilfsmittelpalette auf die Schaltfläche **Bemaßungs-Hilfsmittel** und anschließend auf das Hilfsmittel **Parallele Bemaßung** .
- 2 Klicken Sie in der Eigenschaftsleiste auf die Schaltfläche **Dynamische Bemaßung** , um die dynamische Bemaßung zu deaktivieren.
- 3 Klicken Sie auf die Schaltfläche **Maßhilfslinien-Optionen** .
- 4 Aktivieren Sie das Kontrollkästchen **Abstand zu Objekt** und geben Sie im Feld **Entfernung** den Wert **0** ein.
- 5 Aktivieren Sie das Kontrollkästchen **Maßhilfslinien-Überstand** und geben Sie im Feld **Entfernung** den Wert **0** ein.




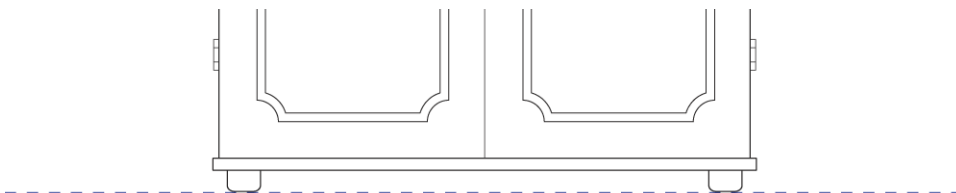
- 6 Klicken Sie in der Eigenschaftsleiste auf die Schaltfläche **Einstellungen beibehalten** .


So fügen Sie Bemaßungslinien für die Schrankbreite und -höhe hinzu

- 1 Um eine Bemaßungslinie für die Breite hinzuzufügen, zeigen Sie mit dem Mauszeiger auf die linke obere Schrankecke. Wenn ein Knoteneinrastpunkt angezeigt wird, klicken Sie darauf, halten Sie die Maustaste gedrückt und ziehen Sie die Bemaßungslinie auf den Knoteneinrastpunkt der rechten oberen Ecke. Lassen Sie die Maustaste los, wenn der Knoteneinrastpunkt angezeigt wird, und verschieben Sie den Mauszeiger nach oben, um die Länge der Maßhilfslinien festzulegen. Bewegen Sie den Mauszeiger nach links und klicken Sie auf eine Stelle, um den Bemaßungstext anzubringen.

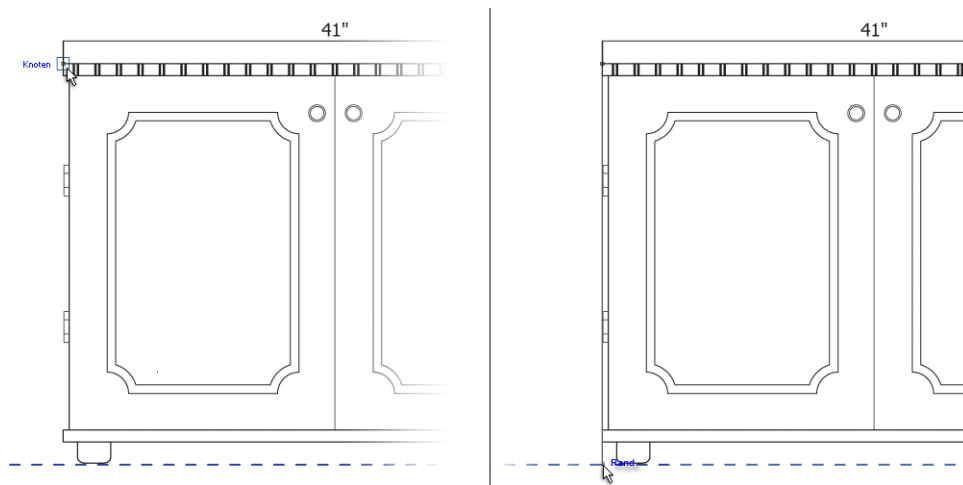



- 2 Beachten Sie, dass die Zeichnung nicht korrekt skaliert ist, sodass der Bemaßungstext nicht die echten Bemaßungen anzeigt. Klicken Sie zur Änderung des Bemaßungstextes auf das Hilfsmittel **Text** , doppelklicken Sie auf den Bemaßungstext und geben den Wert **41** ein. Für die Angabe der Maßeinheit „Zoll“ geben Sie ein Anführungszeichen ein.
- 3 Ziehen Sie vom horizontalen Lineal eine Hilfslinie zur Grundfläche der Segmente wie in der folgenden Abbildung dargestellt. Beim Zeichnen der Bemaßungslinie für die Schrankhöhe richten Sie diese Hilfslinie aus.



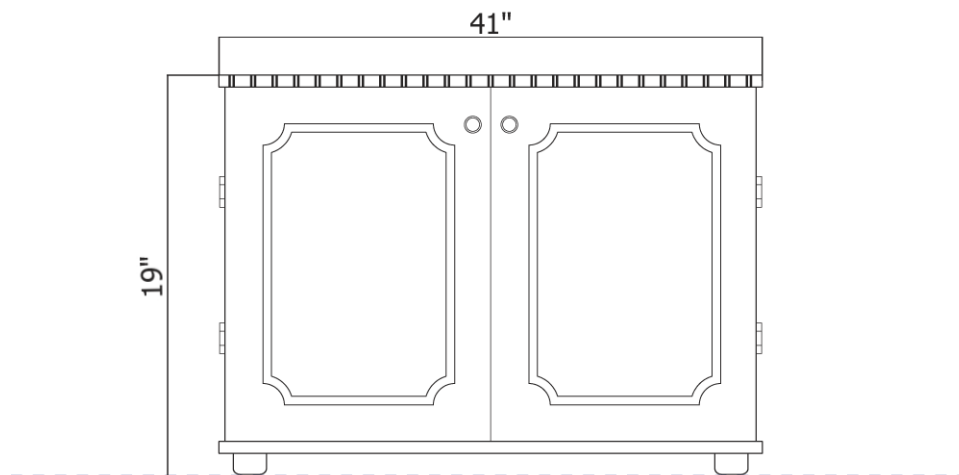
- 4 Um eine Bemaßungslinie für die Höhe hinzuzufügen, klicken Sie auf das Hilfsmittel **Parallele Bemaßung** , zeigen Sie mit dem Mauszeiger auf die obere linke Ecke des Schrankes, bis ein Knoteneinrastpunkt angezeigt wird, und

klicken Sie darauf, ohne den Mauszeiger loszulassen. Ziehen Sie dann den Mauszeiger bis zum Schrankboden, bis ein Randeinrastpunkt auf der Hilfslinie angezeigt wird. Bewegen Sie den Mauszeiger nach links, um die Länge der Maßhilfslinie festzulegen. Als Nächstes bewegen Sie den Mauszeiger nach oben und klicken auf eine Stelle, um den Bemaßungstext anzuordnen.



- 5 Um den Bemaßungstext für die Höhe zu ändern, doppelklicken Sie mit Hilfe des Hilfsmittels **Text**  auf den Bemaßungstext und geben den Wert **48,26 cm** ein.


Die Zeichnung sollte wie folgt aussehen:





Hinzufügen der Beschriftungen

Als Nächstes fügen Sie für die Türangeln und die Türgriffe Beschriftungen hinzu. Zur Ausrichtung der beiden Beschriftungen können Sie dynamische Hilfslinien verwenden.

So fügen Sie für eine der Türangeln eine Beschriftung hinzu

- 1 Klicken Sie in der Hilfsmittelpalette auf die Schaltfläche **Beschriftungshilfsmittel** und klicken Sie dann auf das Hilfsmittel **1-Segment-Beschriftungslinie** .

Wenn der Beschriftungstext und der Bemaßungslinientext dieselbe Schriftart haben sollen, klicken Sie in der Eigenschaftsleiste auf die Schaltfläche **Zeichenformatierung** . Wählen Sie im Andockfenster **Texteigenschaften** im Bereich **Zeichen** aus dem Listenfeld **Schriftliste** die Schrift aus, die dem Bemaßungstext entspricht. In den Darstellungen dieses Tutorials wird für den Bemaßungstext die Schrift **Arial** verwendet.

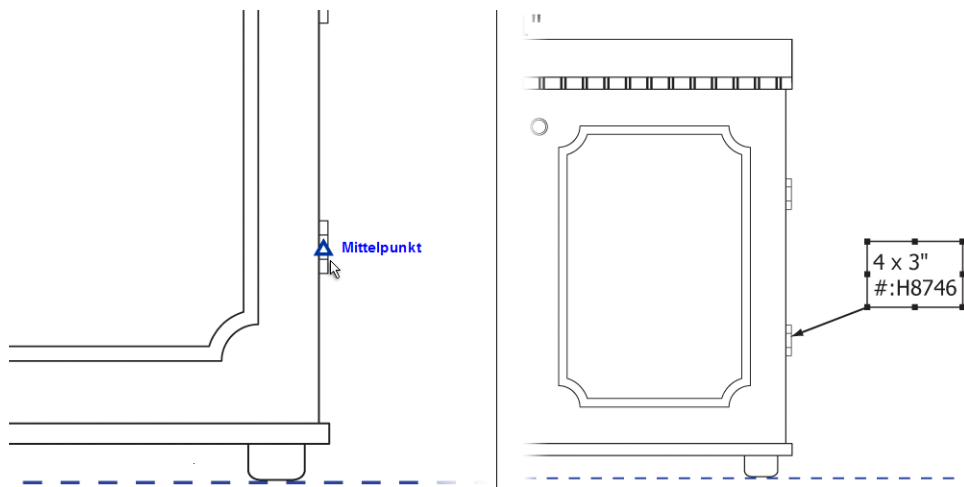
2 Wählen Sie in der Eigenschaftsleiste die erste, rechteckige Option aus dem Listenfeld **Sprechblase** und klicken Sie auf die Schaltfläche **Einstellungen beibehalten** .

3 Zeigen Sie auf die rechte untere Türangel. Wenn der mittlere Einrastpunkt am Rand der Türangel angezeigt wird, ziehen Sie ihn an die Stelle, an der der Beschriftungstext angezeigt werden soll.


Wird der mittlere Einrastpunkt nicht angezeigt, klicken Sie auf **Extras ▶ Anziehung** und aktivieren Sie im Feld **Modi** das Kontrollkästchen **Mittelpunkt**.

4 Geben Sie **10,16 x 7,62 cm** ein und drücken Sie die **Eingabetaste**. Für die Angabe der Maßeinheit „Zoll“ geben Sie ein Anführungszeichen ein.

5 Geben Sie #: **H8746** ein. Das ist die Teilenummer der Türangel.



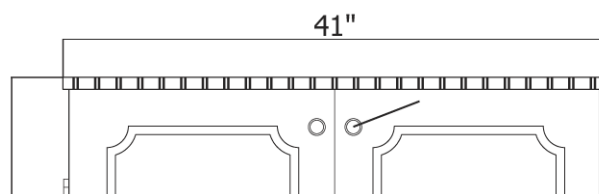
So fügen Sie für den rechten Türgriff eine Beschriftung hinzu

1 Klicken Sie in der Hilfsmittelpalette auf die Schaltfläche **Beschriftungshilfsmittel** und klicken Sie dann auf das Hilfsmittel **2-Segment-Beschriftungslinie** .

2 Zeigen Sie auf die Mitte des rechten Türgriffs und wenn der mittlere Einrastpunkt erscheint, klicken Sie, um den Pfeil der Beschriftung hinzuzufügen. Lassen Sie die Maustaste nicht los.

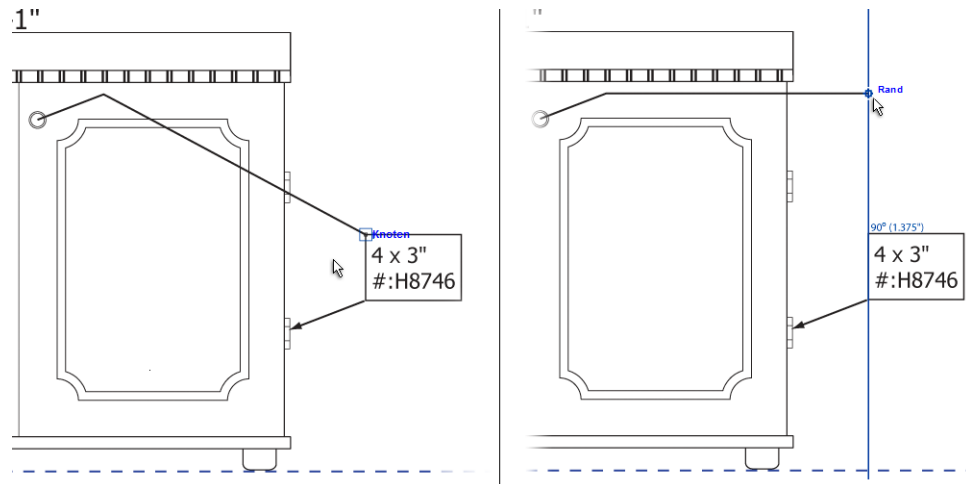
Wird der Mittelausrichtungspunkt nicht angezeigt, klicken Sie auf **Extras ▶ Anziehung** und aktivieren Sie im Feld **Modi** das Kontrollkästchen **Mitte**.

3 Ziehen Sie die Linie nach oben und nach rechts und lassen Sie die Maustaste los, bevor Sie den oberen Rand des Schrankes erreicht haben. Das erste Segment der Beschriftung endet an dieser Stelle.



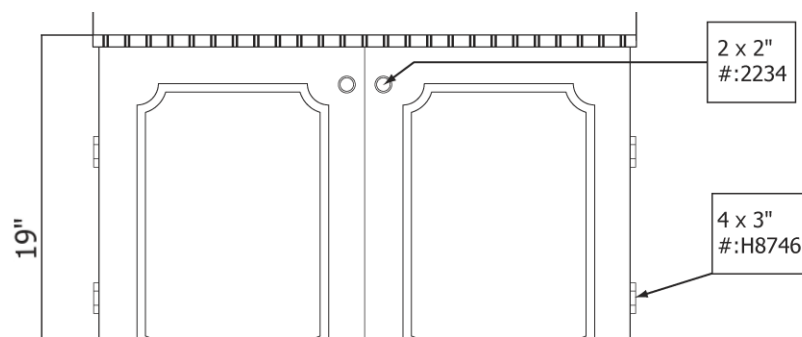
- 4 Bewegen Sie den Mauszeiger horizontal nach rechts, halten Sie die Taste **Strg** gedrückt und klicken Sie, wenn sich der Mauszeiger über dem linken Rand der ersten Beschriftung befindet.

Sie können auch die dynamischen Hilfslinien verwenden, um Beschriftungen genau auszurichten (**Alt + Umschalt + D**). Klicken Sie zuerst in die Mitte des rechten Türgriffs und ziehen Sie an die Stelle, an der das erste Segment der Beschriftung enden soll. Bewegen Sie dann den Mauszeiger in die obere linke Ecke der ersten Beschriftungslinie und bewegen Sie ihn zurück zum Endpunkt des ersten Segments. Bewegen Sie den Mauszeiger horizontal nach rechts, halten Sie die Taste **Strg** gedrückt und klicken Sie, wenn eine dynamische Hilfslinie vom linken Rand der ersten Beschriftung angezeigt wird.



- 5 Geben Sie **5,08 x 5,08 cm** ein und drücken Sie die **Eingabetaste**. Für die Angabe der Maßeinheit „Zoll“ geben Sie ein Anführungszeichen ein.


- 6 Geben Sie **#: 2234** ein. Das ist die Teilenummer der Türangel.

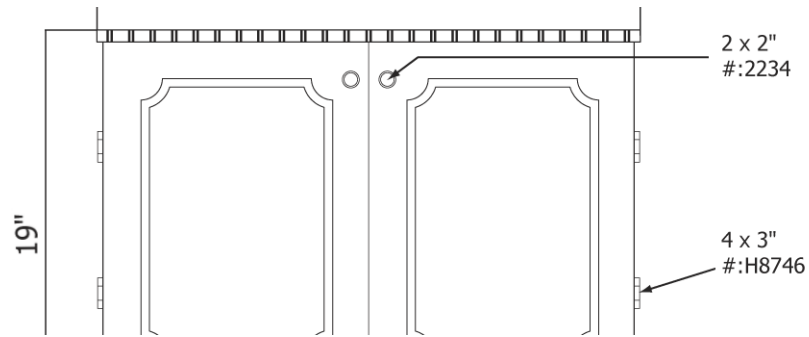


Zuweisen derselben Einstellungen zu ähnlichen Objekten

Sie können in einer Zeichnung allen Objekten eines bestimmten Objekttyps dieselben Einstellungen zuweisen. Für dieses Projekt verwenden Sie Tastaturbefehle, um beide Beschriftungen in der Zeichnung auszuwählen, und dann ändern Sie den Beschriftungsstil.

So weisen Sie den Beschriftungen in der Zeichnung dieselben Einstellungen zu

- 1 Klicken Sie in der Hilfsmittelpalette auf das Hilfsmittel **1-Segment-Beschriftungslinie** .
- 2 Drücken Sie die Tasten **Strg + A** zur Auswahl beider Beschriftungen.
- 3 Wählen Sie in der Eigenschaftsleiste im Feld **Sprechblase** einen anderen Beschriftungsstil aus.



Das Projekt ist nun abgeschlossen.

Weiterführende Informationen

Probieren Sie Corel DESIGNER selbst aus oder arbeiten Sie weitere Tutorials durch.

Weitere Informationen zu den in diesem Tutorial behandelten Themen und Hilfsmitteln finden Sie in der Hilfe. Um auf die Hilfe von Corel DESIGNER zuzugreifen, klicken Sie auf **Hilfe ▶ Produkthilfe**.