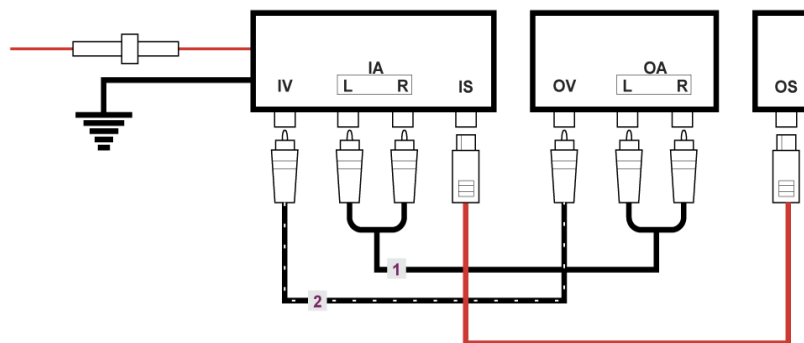


Zeichnen eines Schaltplanes

Willkommen bei Corel DESIGNER®, dem umfassenden vektorbasierten Zeichenprogramm zur Erstellung technischer Grafiken.

In diesem Tutorial erlernen Sie die Erstellung eines Schaltplanes. Zur Darstellung der Leitungen verwenden Sie Verbindungslinien und fügen einer der Leitungen einen Lichthof hinzu, um die Leitungen voneinander zu unterscheiden. Ein Lichthof ist eine Maske zur Darstellung eines Umrisses auf einer Verbindungslinie. Durch die Verwendung von Lichthöfen können Sie Schaltpläne, die überlappende Leitungen enthalten, mühelos anzeigen und ändern, ohne die Knoten übermäßig bearbeiten zu müssen. Schließlich fügen Sie Textetiketten und Pfeilspitzen hinzu, um Ihren Schaltplan fertigzustellen.

Die folgende Illustration zeigt, wie Ihr fertiger Schaltplan aussehen wird.



Lernziele

In diesem Tutorial lernen Sie Folgendes:

- Verbindungslinien erstellen
- Lichthöfe zu Kurven hinzufügen
- Verbindungslinien ein Textetikett zuweisen
- Verbindungslinien Pfeilspitzen zuweisen

Öffnen der Arbeitsdatei

Öffnen Sie die Arbeitsdatei mit dem darin enthaltenen Schaltplan, um mit dem Tutorial zu beginnen.

So öffnen Sie die Arbeitsdatei


- 1 Klicken Sie auf **Datei ▶ Öffnen**.
- 2 Öffnen Sie die Datei **connectors.des**, die Sie zuvor heruntergeladen haben.

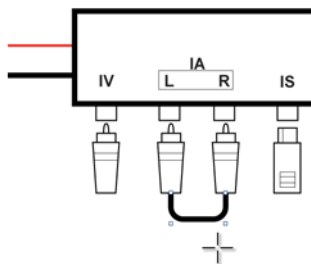
Zeichnen von Verbindungslinien

In der Regel fügt man zu Beginn der Erstellung eines Schaltplans Objekte hinzu, die Elemente wie Schalter und Stecker darstellen. Anschließend werden die Verbindungslinien gezeichnet, um anzuzeigen, wie Leitungen verschiedene Objekte verbinden.

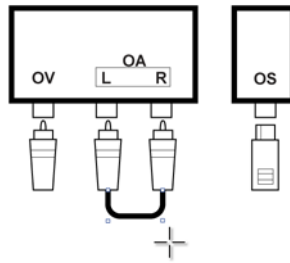
Verbindungslinien werden an Ankerpunkten mit Objekten verbunden. Standardmäßig befinden sich Ankerpunkte an der oberen, unteren, linken und rechten Seite eines Objekts. Sie können Ankerpunkte entlang des Umfangs eines Objekts sowie in beliebige Bereiche innerhalb eines Objekts verschieben. In diesem Tutorial verbinden Sie Linien mit den Standard-Ankerpunkten.

So zeichnen Sie Leitungen in den Schaltplan


- 1 Klicken Sie in der Hilfsmittelpalette auf die Schaltfläche **Hilfsmittel 'Verbindung'** und wählen Sie das Hilfsmittel **Rechtwinklige runde Verbindung**  aus.
- 2 Geben Sie in der Eigenschaftsleiste im Listenfeld **Abrundung des rechten Winkels** den Wert **0,125** ein.
- 3 Geben Sie im Listenfeld **Umrissbreite** den Wert **4** ein.
Im nächsten Schritt verbinden Sie den linken und rechten IA-Stecker.
- 4 Klicken Sie etwa in der Mitte des unteren Randes des L-Steckers und ziehen Sie dann etwa zur Mitte des unteren Randes des R-Steckers, um die Verbindungslinie fertigzustellen.



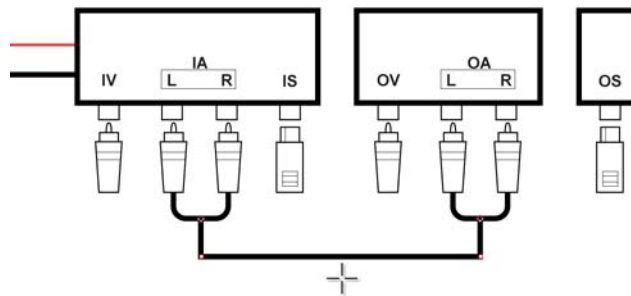
- 5 Wiederholen Sie Schritt 4, um den rechten und linken OA-Stecker zu verbinden.



Nun verbinden Sie die beiden U-förmigen Leitungen, die Sie gerade erstellt haben.

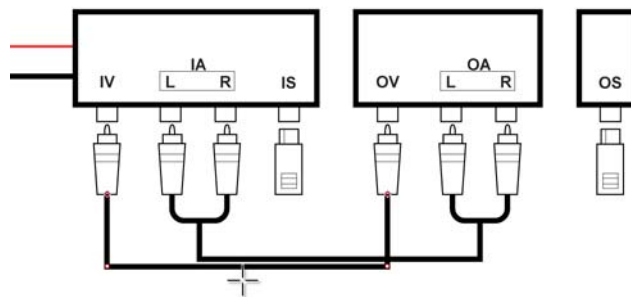
6 Klicken Sie in der Hilfsmittelpalette auf das Hilfsmittel **Rechtwinklige Verbindung** .

7 Überprüfen Sie in der Eigenschaftsleiste, ob der Wert für die Linienstärke immer noch auf **4,0 Pkt.** gesetzt ist. Verbinden Sie die beiden U-förmigen Leitungen, indem Sie auf den Mittelpunkt der linken U-förmigen Leitung klicken und dann zum Mittelpunkt der rechten U-förmigen Leitung ziehen.

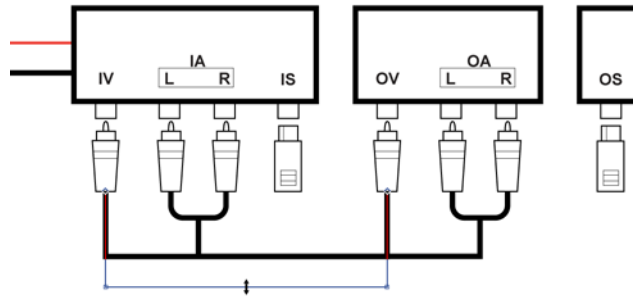


8 Nun gehen Sie genauso vor, um zwei weitere Leitungen zu zeichnen und diese mit den IV/OV-Steckern und den IS/OS-Steckern zu verbinden. Stellen Sie sicher, dass das Hilfsmittel **Rechtwinklige Verbindung** immer noch aktiv ist.

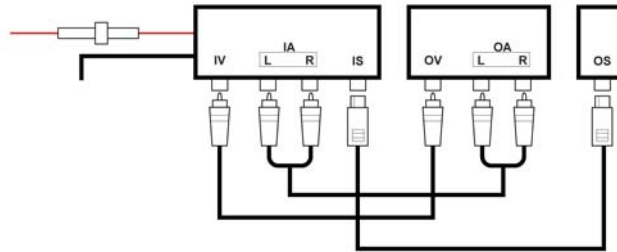
9 Klicken Sie etwa in der Mitte des unteren Randes des IV-Steckers und ziehen Sie etwa in die Mitte des unteren Randes des OV-Steckers.



10 Beachten Sie, dass sich die gerade gezeichnete Verbindungslinie mit einer anderen überlappt. Sie können die neuere Verbindungslinie ein wenig nach unten ziehen, um sie sichtbarer zu machen.



11 Wiederholen Sie die Schritte 9 und 10, um eine Verbindungslinie zwischen IS-Stecker und OS-Stecker zu zeichnen.



Sie haben nun alle Verbindungslinien für Ihren Schaltplan gezeichnet. Nun wenden Sie Formatierungsänderungen auf die Verbindungslinien an.

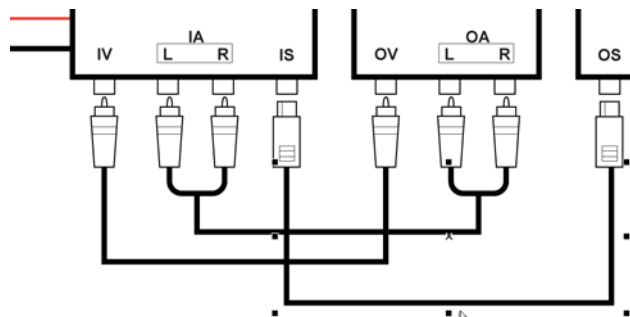
Formatierung von Verbindungslinien


Sie können das Aussehen der Verbindungslinien in Ihrem Schaltplan ändern. Durch das Ändern der Farbe, Breite und Linienmuster der Verbindungslinien können Sie einen schlüssigen, einfach nachvollziehbaren Schaltplan erstellen. In diesem Abschnitt des Tutorials wenden Sie verschiedene Formatierungsänderungen auf die Verbindungslinien an und fügen Lichthöfe hinzu. Ein Lichthof ist eine Maske hinter der Verbindungslinie, die die Verbindungslinie besser sichtbar macht, wenn sich zwei Objekte überschneiden. Normalerweise hat der Lichthof dieselbe Farbe wie die Seite, Sie können jedoch eine beliebige Farbe wählen. Lichthöfe sind besonders praktisch, wenn überlappende Verbindungslinien im Diagramm enthalten sind, da sie sichtbar machen, welche Verbindungslinie sich oben befindet. Mit Lichthöfen können Sie außerdem eine Verbindungslinie ändern, ohne die Knoten extra bearbeiten zu müssen.

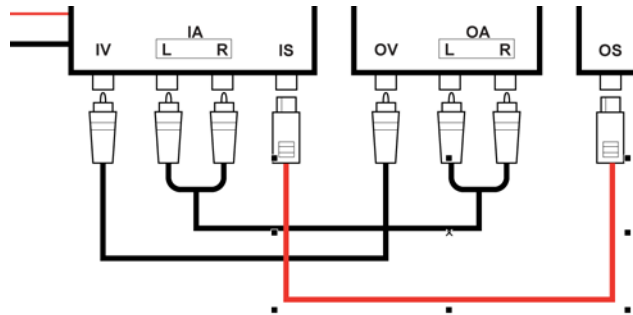
Sie beginnen damit, die Farbe einer Verbindungslinie in rot zu ändern. Sie ändern außerdem das Muster einer weiteren Verbindungslinie und fügen ihr einen Lichthof hinzu.

So ändern Sie die Farbe einer Verbindungslinie


1 Wählen Sie mit dem Hilfsmittel **Auswahl**  die IS/OS-Verbindungslinie aus.

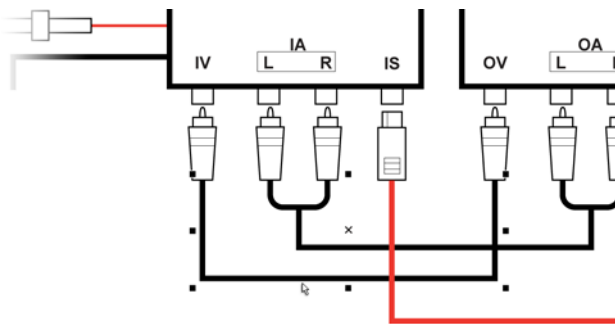



- 2 Klicken Sie in der Eigenschaftsleiste auf die Schaltfläche **Umrissstift** .
- 3 Öffnen Sie im Dialogfeld **Umrissstift** die Farbauswahl und wählen Sie die Farbe Rot aus.
- 4 Klicken Sie auf **OK**. Die IS/OS-Verbindungsline wird rot eingefärbt.

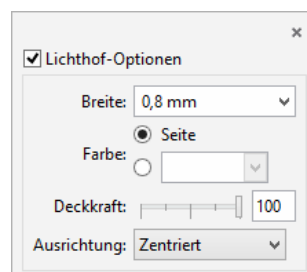


So ändern Sie das Linienmuster und fügen einen Lichthof zu einer Verbindungslinie hinzu

- 1 Klicken Sie in der Hilfsmittelpalette auf das Hilfsmittel **Auswahl** .
- 2 Wählen Sie die IV/OV-Verbindungsline aus.

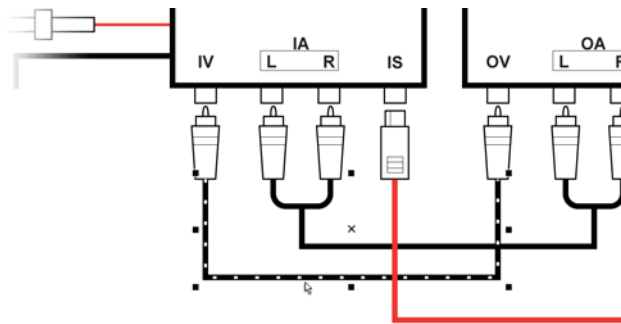


- 3 Wählen Sie in der Eigenschaftsleiste aus dem Listenfeld **Linienstil** eine gestrichelte Linie aus.
- 4 Geben Sie im Feld **Umrissbreite** den Wert 2 ein.
- 5 Klicken Sie auf die Schaltfläche **Umrissstift** .
- 6 Öffnen Sie im Dialogfeld **Umrissstift** die Farbauswahl und wählen Sie die Farbe Weiß aus.
- 7 Aktivieren Sie im Lichthof-Bereich das Kontrollkästchen **Lichthof**.
- 8 Geben Sie in das Feld **Breite** den Wert 4 ein und verschieben Sie den Regler **Deckkraft** auf 100%.
Nun wählen Sie eine Farbe für den Lichthof.
- 9 Aktivieren Sie die Farboption und klicken Sie in der Farbauswahl auf die Farbe Schwarz.






10 Klicken Sie auf **OK**.

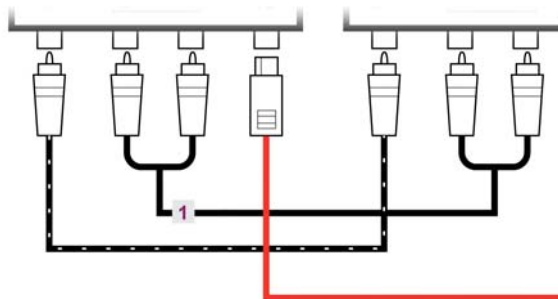
Die Verbindungslinie wird nun als eine Ansammlung von weißen Punkten innerhalb eines schwarzen Lichthofs dargestellt.



Sie können Textobjekte zur Beschriftung der verschiedenen Leitungen im Schaltplan erstellen. Im nächsten Teil des Projekts erstellen Sie zwei Textobjekte und weisen jedem Objekt eine Textfarbe und eine Hintergrundfarbe zu.

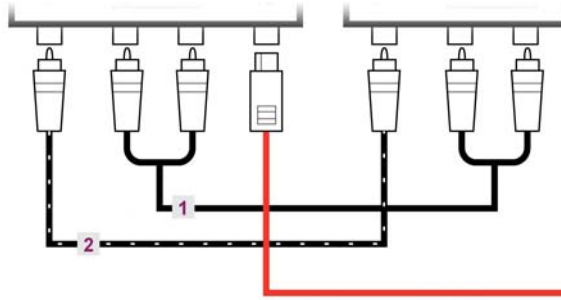
So fügen Sie einer Verbindungslinie eine Textbeschriftung hinzu

- 1 Klicken Sie in der Hilfsmittelpalette auf das Hilfsmittel **Geradlinige Verbindung** .
- 2 Doppelklicken Sie auf die Verbindungslinie, welche die beiden U-Leitungen miteinander verbindet.
Ein bearbeitbarer Textbereich wird angezeigt.
- 3 Geben Sie im Textbereich den Wert **1** ein.
Im nächsten Schritt ändern Sie die Textfarbe.
- 4 Wählen Sie den Text aus und wählen Sie aus der Farbpalette auf der rechten Seite des Anwendungsfensters einen Violett-Ton aus.
Nun ändern Sie die Hintergrundfarbe des Textes.
- 5 Wählen Sie den Text mit dem Hilfsmittel **Auswahl**  aus. Wählen Sie in der Eigenschaftsleiste aus der Farbauswahl **Hintergrund**  eine hellgraue Schattierung aus.



Beim Hinzufügen einer Textbeschriftung zu einer Verbindungslinie bleibt die Beschriftung mit der Verbindungslinie verknüpft, wenn diese im Schaltplan verschoben wird.

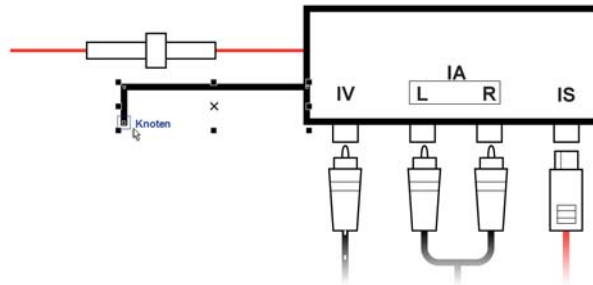
- 6 Wiederholen Sie die Schritte 1 bis 5 zur Erstellung eines zweiten Textobjekts. Geben Sie für dieses Textobjekt den Wert **2** statt **1** ein und verknüpfen Sie das Objekt mit der IV/OV-Verbindungslinie.



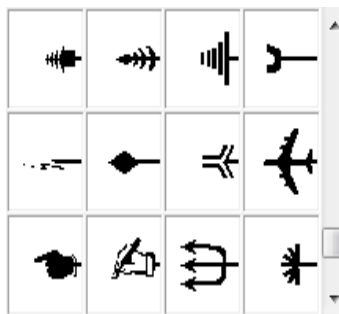
Als letzten Schritt zeichnen Sie Pfeilspitzen auf den Masseleiter auf der linken Seite des Schaltplans.


So zeichnen Sie Pfeilspitzen

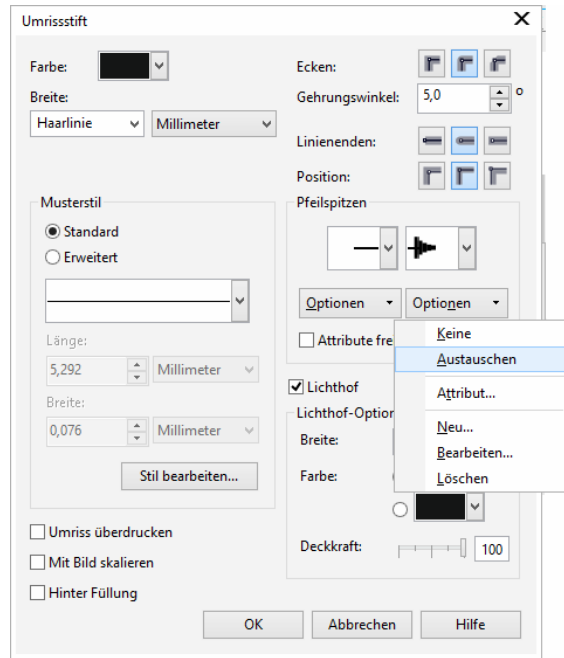
- 1 Wählen Sie mit dem Hilfsmittel **Auswahl**  die Verbindungslinie des Masseleiters aus.



- 2 Wählen Sie in der Eigenschaftsleiste aus dem Listenfeld **Endpfeilspitze** die Pfeilspitze für das Masse-Zeichen aus.

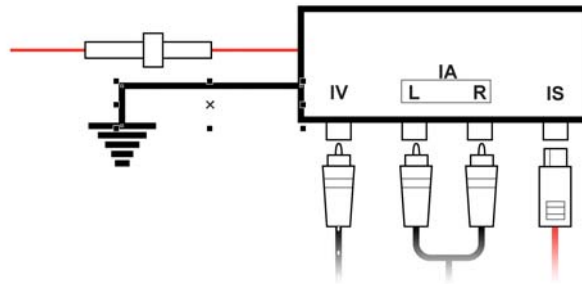


- 3 Nun verkleinern Sie die Pfeilspitzen. Klicken Sie in der Eigenschaftsleiste auf die Schaltfläche **Umrissstift** .
- 4 Klicken Sie im Dialogfeld **Umrissstift** im Bereich **Pfeilspitzen** auf die rechte Schaltfläche **Optionen** und wählen Sie **Attribute**.



- 5 Vergewissern Sie sich, dass das Kontrollkästchen **Proportional** im Dialogfeld **Pfeilspitzen-Eigenschaften** aktiviert ist. Durch Aktivieren dieses Kontrollkästchens werden die Änderungen an der Größe der Pfeilspitzen in die Felder **Länge** und **Breite** übertragen.
- 6 Geben Sie im Feld **Länge** den Wert **20** ein.
- 7 Klicken Sie zum Schließen des Dialogfelds **Pfeilspitzen-Eigenschaften** auf **OK** und anschließend zum Schließen des Dialogfelds **Umrissstift** noch einmal auf **OK**.

Wenn Sie fertig sind, sollten die Pfeilspitzen wie folgt aussehen:



Sie haben nun Ihren Schaltplan fertiggestellt.

Weiterführende Informationen

Probieren Sie Corel DESIGNER selbst aus oder arbeiten Sie weitere Tutorials durch.

Weitere Informationen zu den in diesem Tutorial behandelten Themen und Hilfsmitteln finden Sie in der Hilfe. Um auf die Hilfe von Corel DESIGNER zuzugreifen, klicken Sie auf **Hilfe ▶ Produkthilfe**.